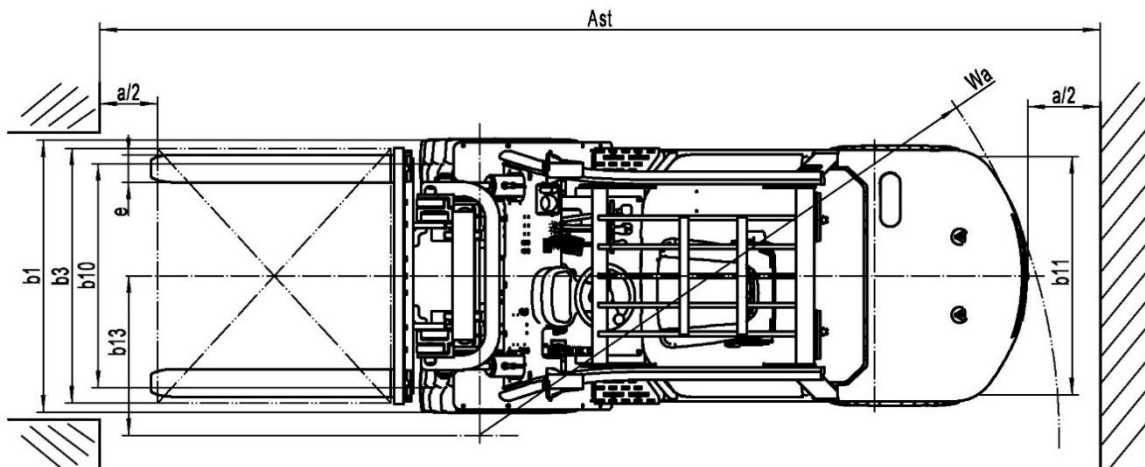
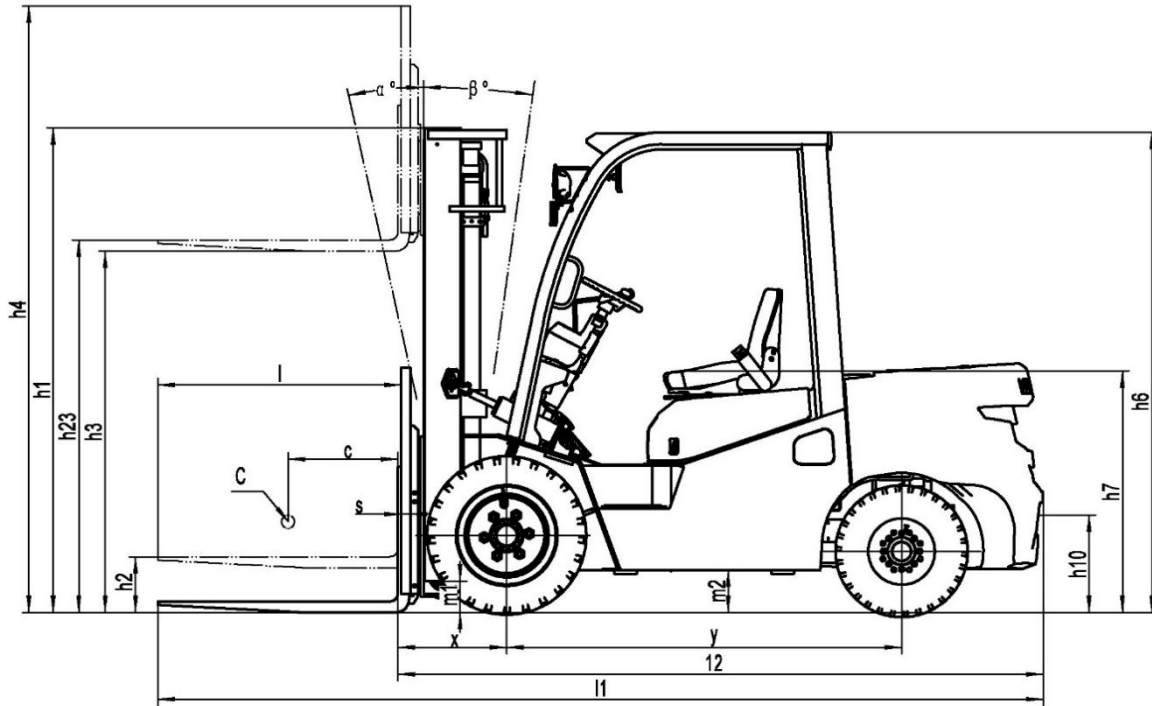


M38A



Identifikation	1.1	Hersteller (Abkürzung)		NOBLELIFT
	1.2	Hersteller-Typbezeichnung		CPD38-A2J3S
	1.3	Antrieb: elektrisch (Batterie oder Netz), Diesel, Benzin, Gas, manuell		LFP Batterie
	1.4	Betriebsart (Hand, Mitgänger, stehend, sitzend, Kommissionierer)		Sitzend
	1.5	Tragfähigkeit / Nennlast	Q(kg)	3800
	1.6	Lastschwerpunktstand	C(mm)	500
	1.8	Lastabstand, Mitte der Antriebsachse bis Gabel (Seitenschieber)	x(mm)	555
	1.9	Radstand	y(mm)	1760
		2.1	Betriebsgewicht inkl.	kg
2.2		Achslast, beladen vorne/hinten	kg	8390/880
2.3		Achslast, unbeladen vorne/hinten	kg	2240/3150
Räder, Fahrgestell	3.1	Reifenart: Vollgummi, Superelastik, Luftreifen, Polyurethan		Vollgummi (nicht kreidend)
	3.2	Reifengröße vorne		28x9-15
	3.3	Reifengröße hinten		6.50-10
	3.5	Räderanzahl vorne/hinten (x=Antriebsräder)		2X/2
	3.6	Spurweite vorne	b10(mm)	1000
	3.7	Spurweite hinten	b11(mm)	980
Grundabmessungen	4.1	Mast-/Gabelträgerneigung vorwärts/rückwärts	$\alpha/\beta(^{\circ})$	3/6
	4.2	Masthöhe abgesenkt	h1(mm)	2770
	4.3	Freihub	h2(mm)	1625
	4.4	Hubhöhe	h3(mm)	6000
	4.4a	Hubhöhe (einschließlich Lastgabel)	h23(mm)	6050
	4.5	Masthöhe ausgefahren	h4(mm)	7120
	4.7	Überkopf-Lastschutz-Höhe	h6(mm)	2150
	4.8	Sitzhöhe/Stehhöhe	h7(mm)	1050
	4.12	Kupplungshöhe	h10(mm)	420
	4.19	Gesamtlänge (einschließlich Lastgabel)	l1(mm)	3995
	4.20	Gesamtlänge	l2(mm)	2775
	4.21	Gesamtbreite (Rahmen/Reifen)	b1(mm)	1195/1228
	4.22	Gabellänge	s/e/l(mm)	50/122/1220
	4.23	Gabelaufnahmegrad		3A
	4.24	Breite der Gabeltraverse	b3(mm)	1100
	4.31	Bodenfreiheit, beladen, unter Mast	m1(mm)	140
	4.32	Bodenfreiheit, Mitte des Radstands	m2(mm)	190
	4.34.1	Gangbreite für Paletten 1000×1200 quer	Ast(mm)	4135
	4.34.2	Gangbreite für Paletten 800×1200 längs	Ast(mm)	4335
	4.35	Wenderadius	Wa(mm)	2450
4.36	Innenwenderadius	b13(mm)	715	

Leistungsdaten	5.1	Fahrgeschwindigkeit, beladen/unbeladen	km/h	14.5/15
	5.2	Hubgeschwindigkeit, beladen/unbeladen (Zweifach-Mast)	mm/s	300/420
	5.3	Senkgeschwindigkeit, beladen/unbeladen (Zweifach-Mast)	mm/s	380/410
	5.6	Max. Zugkraft, beladen/unbeladen (mechanischer Antrieb)	kN	15/15
	5.7	Max. Steigfähigkeit, beladen/unbeladen S2 (mechanischer Antrieb)	%	15/20
	5.10	Betriebsbremse		Hydraulisch
	5.11	Feststellbremse		Mechanisch
Batterie	6.1	Batteriespannung / -kapazität	V/Ah	76.8/205
	6.2	Batteriegewicht	kg	130
Motor und Steuerung	7.1	Fahrmotorleistung S2-60min	kw	15
	7.2	Hubmotorleistung S3-15min	kw	24
	7.3	Fahrmotor-Steuerungsart		MOSFET/PMSM
	7.4	Hubmotor-Steuerungsart		MOSFET/PMSM
	7.5	Reglertyp		ACM80R350-CE
Weitere Angaben	10.1	Betriebsdruck für Anbaugeräte	Mpa	18.5
	10.2	Ölvolumen für Anbaugeräte	L/min	50
	10.4	Hydraulikölkapazität	L	70
	10.7	Fahrerohrgeräuschpegel nach EN 12053	dB	73
	10.8	Zugstift-Spezifikation DIN 15170		30