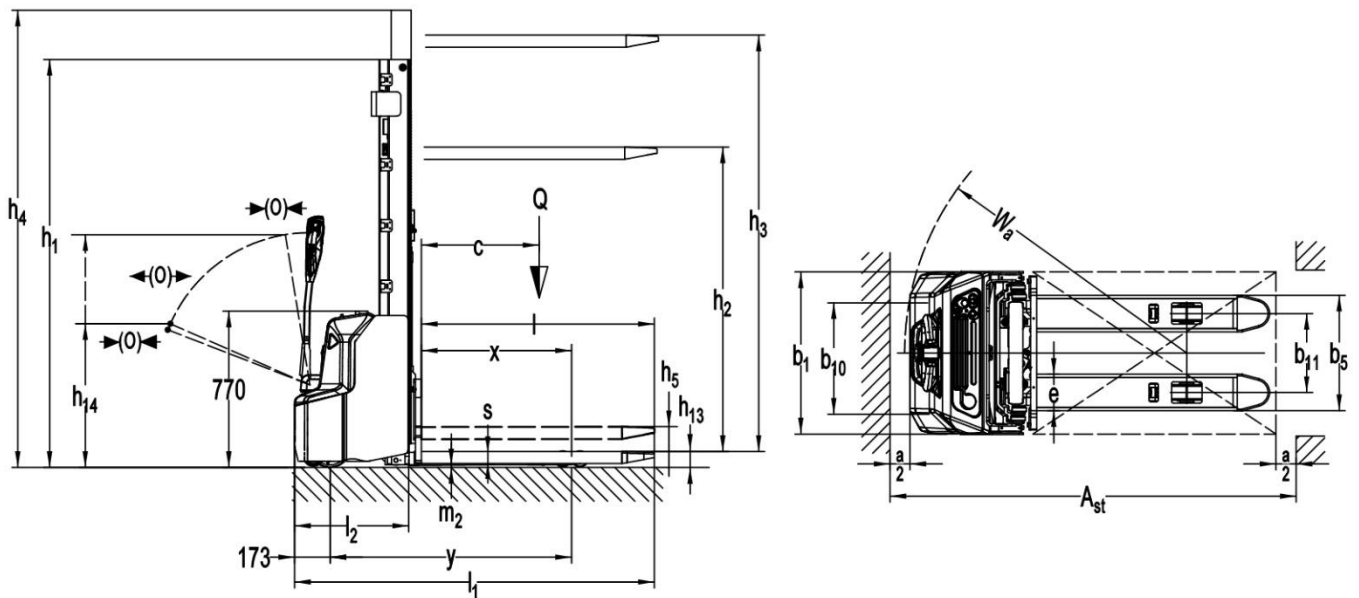


MH130D



Kennzeichen	1.2	Hersteller-Typbezeichnung		SWB-130D 4200FFL
	1.3	Leistungsart (Batterie, Diesel, Benzin, Gas, manuell)		Batterie
	1.4	Bedienungsart		Mitgänger
	1.5	Tragfähigkeit / Nennlast	Q (t)	1.3 ¹⁾
		Tragfähigkeit / Nennlast (Mast-Hub)		1.3
		Tragfähigkeit / Nennlast (Stützarm-Hub)		1.3
	1.6	Lastschwerpunktastabstand	c (mm)	600
	1.8	Lastabstand, Mitte der Antriebsachse bis Gabel	x (mm)	740/650
1.9	Radstand	y (mm)	1192/1109	
Gewicht	2.1	Betriebsgewicht	kg	807
	2.2	Achslast, beladen vorne/hinten	kg	701/1406
	2.3	Achslast, unbeladen vorne/hinten	kg	562/245
Räder, Fahrgestell	3.1	Reifen		Polyurethan
	3.2	Reifengröße vorne	∅ x w (mm)	Φ210 x 75
	3.3	Reifengröße hinten	∅ x w (mm)	Φ84 x 93
	3.4	Zusatzräder (Abmessungen)	∅ x w (mm)	Φ100 x 50
	3.5	Räderanzahl vorne/hinten (x=Antriebsräder)		1x + 1 / 4
	3.6	Spurweite vorne	b ₁₀ (mm)	550
	3.7	Spurweite hinten	b ₁₁ (mm)	390
Grundabmessungen	4.2	Masthöhe abgesenkt	h ₁ (mm)	1986
	4.3	Freihubhöhe	h ₂ (mm)	1410
	4.4	Hubhöhe	h ₃ (mm)	4200
	4.5	Masthöhe ausgefahren	h ₄ (mm)	4681
	4.6	Initialhub	h ₅ (mm)	120
	4.9	Deichselhöhe in Fahrstellung min./max.	h ₁₄ (mm)	710 / 1150
	4.15	Höhe, abgesenkt	h ₁₃ (mm)	90
	4.19	Gesamtlänge	l ₁ (mm)	1776
	4.20	Länge bis Gabelvorderseite	l ₂ (mm)	626
	4.21	Gesamtbreite	b ₁ (mm)	806
	4.22	Gabellänge	s/e/l (mm)	60 / 180 / 1150
	4.25	Gabelaußenabstand	b ₅ (mm)	570
	4.32	Bodenfreiheit, Mitte des Radstands	m ₂ (mm)	25

	4.33	Gangbreite für Paletten 1000×1200 quer	Ast (mm)	2247 / 2203 ²⁾
	4.34	Gangbreite für Paletten 800×1200 längs	Ast (mm)	2197 / 2181 ²⁾
	4.35	Wenderadius	Wa (mm)	1400 / 1320 ²⁾
Leistungsdaten	5.1	Fahrgeschwindigkeit, beladen/unbeladen	Km/h	4.2 / 4.5
	5.2	Hubgeschwindigkeit, beladen/unbeladen	m/s	0.10 / 0.14
	5.3	Senkgeschwindigkeit, beladen/unbeladen	m/s	0.13 / 0.11
	5.8	Max.Steigfähigkeit, beladen/unbeladen	%	4 / 10
	5.1	Betriebsbremse		Elektromagnetisch
E-Motor	6.1	Fahrmotorleistung S2 60 min	kw	0.65
	6.2	Hubmotorleistung S3 7,5 %	kw	2.2
	6.3	Batterie nach DIN 43531/35/36 A, B, C, Nr.		no
	6.4	Batteriespannung, Nennkapazität K2	V/Ah	24 / 100 (Lithium battery)
	6.5	Batteriegewicht ±5 %	kg	26
	6.6	Energieverbrauch nach VDI- Zyklus	kWh/h	0.69
Weitere Angaben	8.1	Art der Fahrsteuerung		DC
	8.4	Geräuschpegel am Fahrerohr nach EN 12053	dB(A)	<70

1) Beim gleichzeitigen Betrieb von Gabel und Lastarm: Tragfähigkeit / Nennlast (Mast-Hub) < Tragfähigkeit / Nennlast (Stützarm-Hub)

2) Lastteil abgesenkt / Lastteil angehoben